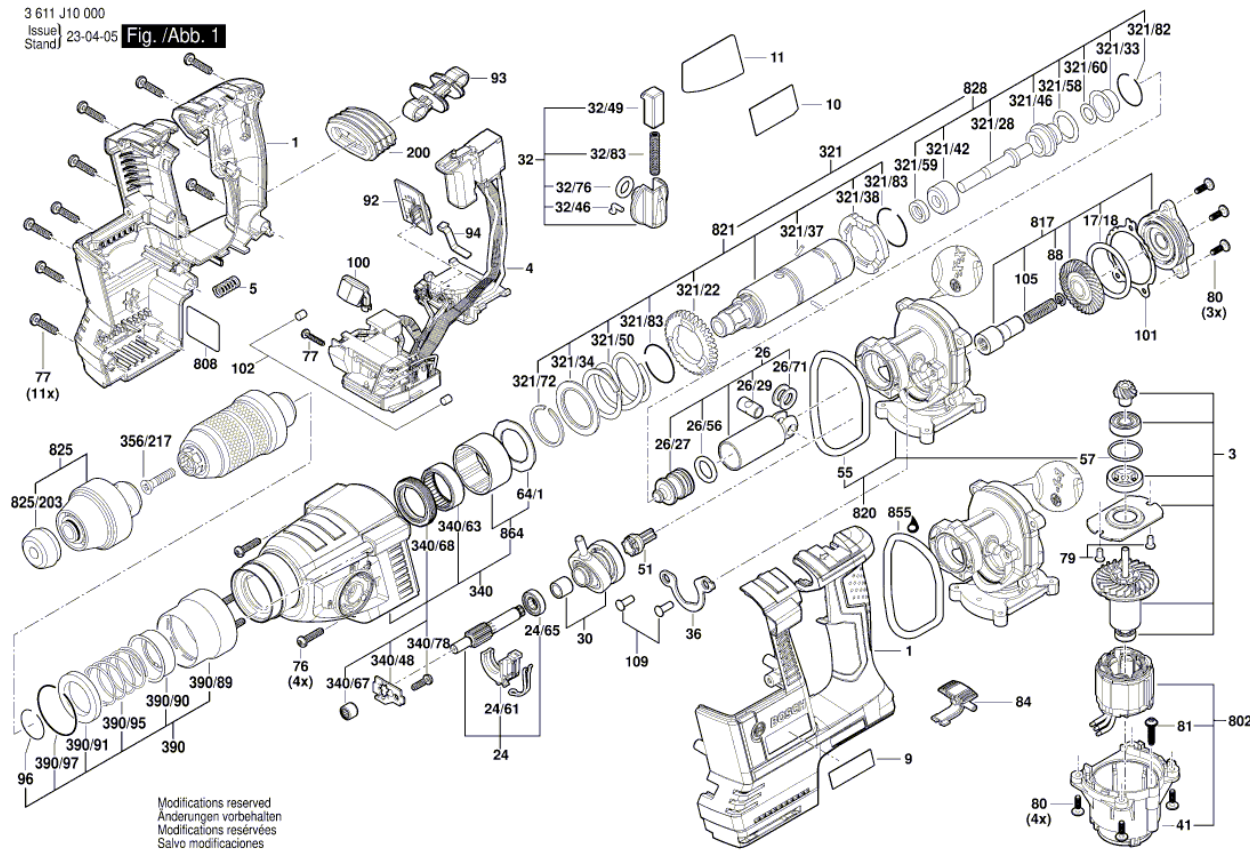
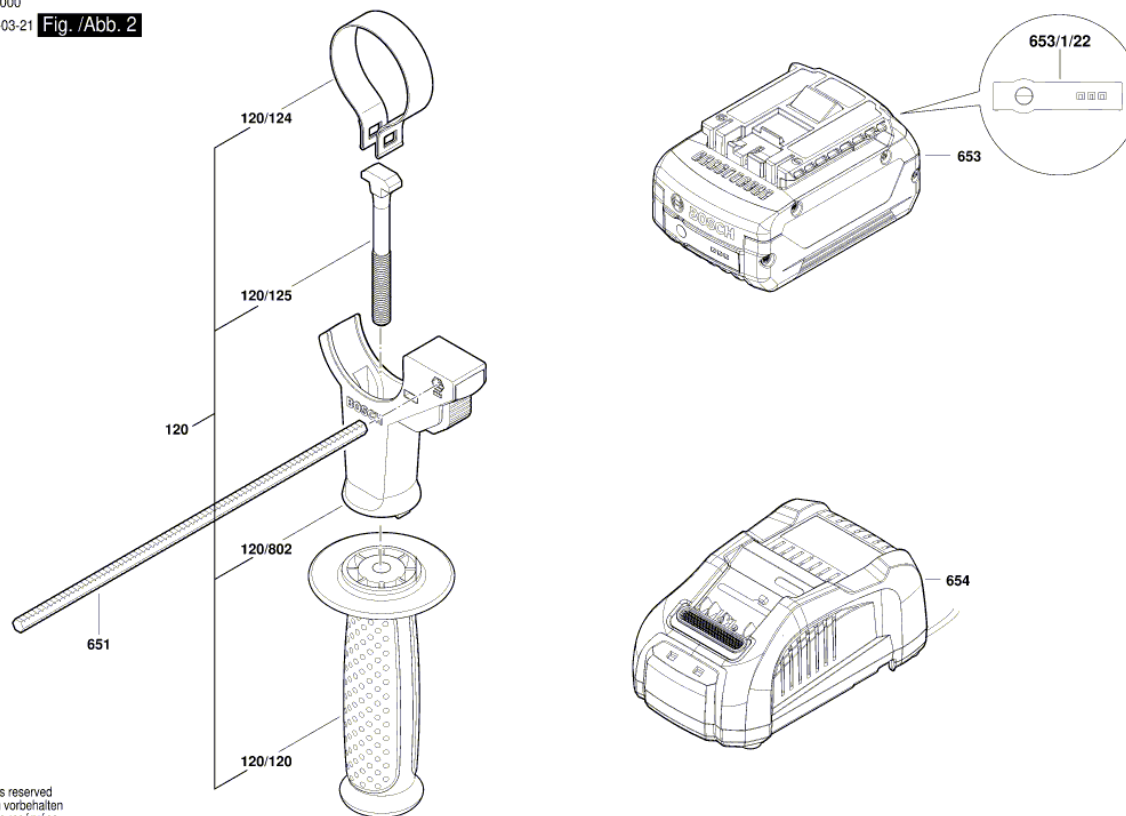


Изображение - модел - E



Изображение - модел - E

3 611 J10 000
Issue | 17-03-21
Stand | Fig. /Abb. 2



Modifications reserved
Änderungen vorbehalten
Modifications réservées
Salvo modificaciones

Списък на резервните части

Артикул	Каталожен номер	Описание	Изображение
1	1 605 108 2B2	КОРПУС	1
3	1 600 A00 AR1	РОТОР	1
4	1 607 233 59J	СЕТ- КЛЮЧ + ЕЛЕКТРО	1
5	1 609 280 477	ПРИТИСКАЩА ПРУЖИНА	1
9	1 601 11C 0RT	ТАБЕЛКА	1
10	1 601 11C 0RU	ТАБЕЛКА	1
11	1 601 11C 0RX	ТАБЕЛКА	1
17/18	1 610 210 156	О-ПРЪСТЕН 39,0x3,0 ММ	1
24	1 600 A00 H7C	МЕЖДИНЕН ВАЛ	1
24/61	1 600 A00 MX9	ПРЕВКЛЮЧВАТЕЛ	1
24/65	1 610 905 016	САЧМЕН ЛАГЕР	1
26	1 600 A00 H7D	БУТАЛО	1
26/27	1 600 A00 733	УДАРНИК	1
26/29	1 600 A01 TD0	БУТАЛЕН БОЛТ	1
26/56	1 610 210 187	О-ПРЪСТЕН	1
26/71	1 610 100 016	ШАЙБИ	1
30	1 600 A00 H7E	ЗАДВИЖВАЩ ЛАГЕР Auf Zeichnung Pos.830	1
32	1 612 026 037	ПРЕВКЛЮЧВАТЕЛ ЧЕРНО	1
32/46	1 614 690 002	ЩИФТ	1
32/49	1 612 026 035	ШАЛТЕР-БУТОН ЧЕРВЕНО	1
32/76	1 610 210 046	О-ПРЪСТЕН 10,5x2,7 ММ	1
32/83	1 614 611 006	ПРИТИСКАЩА ПРУЖИНА	1
36	1 600 A00 7TL	МАНШОН	1
41	1 605 108 2B8	КОРПУС НА МОТОР	1
51	1 600 A00 7JH	ЕЛ. УПРАВЛЯВАЩ ЕЛЕМЕНТ	1
55	1 610 210 206	УПЛЪТНЕНИЕ 63,0x5,0 ММ	1
57	1 610 210 208	О-ПРЪСТЕН 24,0x2,0 ММ	1
64/1	1 610 190 060	ОПОРНА ШАЙБА	1
76	1 613 435 022	ВИНТ	1
77	2 603 490 023	TORX-ВИНТ 4x20	1
79	1 613 435 023	ВИНТ	1
80	1 603 430 00V	TORX-ВИНТ	1
81	1 603 435 086	ВИНТ С ФЛАНЕЦ ТОРКС	1
84	1 600 A00 1E5	РЕВЕРС	1

Списък на резервните части

Артикул	Каталожен номер	Описание	Изображение
88	2 916 660 042	ОСИГУРИТЕЛНА ПРУЖИНА	1
92	1 600 A00 1ED	ЕЛ. УПРАВЛЯВАЩ ЕЛЕМЕНТ	1
93	1 600 A00 798	ВОДАЧ	1
94	1 601 200 006	ПРУЖИНА	1
96	1 614 601 046	ОСИГУРИТЕЛНА ПРУЖИНА	1
100	1 600 A00 752	ЛЕЩА	1
101	1 600 A00 7RX	РЕГУЛИРАЩА ШАЙБА 0,200	1
101	1 600 A00 7RY	РЕГУЛИРАЩА ШАЙБА 0,3	1
101	1 600 A00 7RZ	РЕГУЛИРАЩА ШАЙБА 0,4	1
102	2 603 100 056	МАНШОН	1
105	1 600 A00 7RE	ПРИТИСКАЩА ПРУЖИНА	1
109	1 603 435 07U	ВИНТ	1
200	1 600 A00 1CL	ДЕМФЕР	1
321	1 618 597 10V	ДЪРЖАЧ	1
321/22	1 600 A00 7JW	ЗЪБНО КОЛЕЛО	1
321/28	1 613 124 082	УДАРЕН БОЛТ	1
321/33	1 610 590 014	ВТУЛКА	1
321/34	1 610 190 067	ОПОРНА ШАЙБА	1
321/37	1 613 100 019	ЦИЛИНДРИЧЕН ЦИФТ DIN6325-2,5x12-RIKO	1
321/38	1 600 A00 8AG	ДИСТАНЦИОННА ШАЙБА	1
321/42	1 610 290 099	ВОДЕЩ ПРЪСТЕН	1
321/46	1 610 390 066	ВОДЕЩА БУКСА	1
321/50	1 614 611 020	ПРИТИСКАЩА ПРУЖИНА	1
321/58	1 610 210 178	О-ПРЪСТЕН	1
321/59	1 600 A00 9VC	СЕМЕРИНГ	1
321/60	1 610 210 176	О-ПРЪСТЕН 9,0x3,5 ММ	1
321/72	1 604 601 027	ОСИГУРИТЕЛНА ПРУЖИНА	1
321/82	1 614 601 034	ОСИГУРИТЕЛНА ПРУЖИНА	1
321/83	1 604 601 028	ОСИГУРИТЕЛНА ПРУЖИНА A22 DIN 7993	1
340	1 600 A00 H7F	РЕДУКТОРНА КУТИЯ	1
340/48	1 611 098 008	ОСИГУРИТЕЛНА ПЛАНКА	1
340/63	1 610 910 063	ИГЛЕН ВТУЛКА Ø30xØ37x12 ММ	1
340/67	1 610 910 098	ИГЛЕН ВТУЛКА	1
340/68	1 610 283 036	РАДИАЛЕН СЕМЕРИНГ	1

Списък на резервните части

Артикул	Каталожен номер	Описание	Изображение
340/78	2 603 490 022	ВИНТ 4x16	1
356/217	2 603 421 229	ВИНТ М6x23 ЛЯВА РЕЗБА	1
390	1 617 000 V41	КАПАЧКА НА ДРЪЖКА	1
390/89	1 600 A00 NC8	КАПАЧКА НА ДРЪЖКА	1
390/90	1 610 590 016	ПРЪСТЕН	1
390/91	1 610 200 033	ОПОРЕН ПРЪСТЕН	1
390/95	1 614 643 016	ПРИТИСКАЩА ПРУЖИНА	1
390/97	1 614 601 047	ОСИГУРИТЕЛНА ПРУЖИНА	1
802	1 600 A01 5E8	СТАТОР	1
808	1 601 11A 3H9	ТАБЕЛКА	1
817	1 607 000 C8Y	ЛАГЕРЕН ФЛАНЕЦ	1
820	1 607 000 C8X	МЕЖДИНЕН ФЛАНЕЦ	1
821	1 607 000 C90	ТРЪБА	1
825	1 617 000 895	ДЪРЖАЧ	1
825/203	1 610 508 047	ЗАЩИТНА КАПАЧКА	1
828	1 617 000 V43	УДАРЕН БОЛТ	1
855	1 600 210 07U	О-ПРЪСТЕН	1
864	1 617 000 A07	ОПОРНА ШАЙБА	1
120	1 602 025 08X	ДОПЪЛНИТЕЛНА ДРЪЖКА	2
120/120	1 602 025 07H	ДОПЪЛНИТЕЛНА ДРЪЖКА	2
120/124	1 611 316 021	СКОБА Ø50 ММ	2
120/125	1 613 490 002	БОЛТ ЗА ДОП.ДРЪЖКА М8x40 ММ	2
120/802	1 617 000 475	ДЪРЖАЧ	2
653	1 607 A35 0AT	БАТЕРИЯ GBA 18V 8.0Ah ProCore SCM	2
653	1 607 A35 0LR	БАТЕРИЯ GBA 18V 5.5 Ah XL ProCore SCM	2
653	2 607 337 069	БАТЕРИЯ BBS MR, 18V, 5,0 Ah 48 S	2
653	2 607 337 263	БАТЕРИЯ GBA 18V 6.0 AH	2
653/1/22	2 601 115 537	СТИКЕР	2
654	2 607 225 921	ЗАРЯДНО EU GAL 1880 CV 230/14,4-18V	2
654	2 607 226 317	ЗАРЯДНО EU GAL 18V-160 C 230	2
654	2 607 226 319	ЗАРЯДНО UK GAL 18V-160 C 230	2